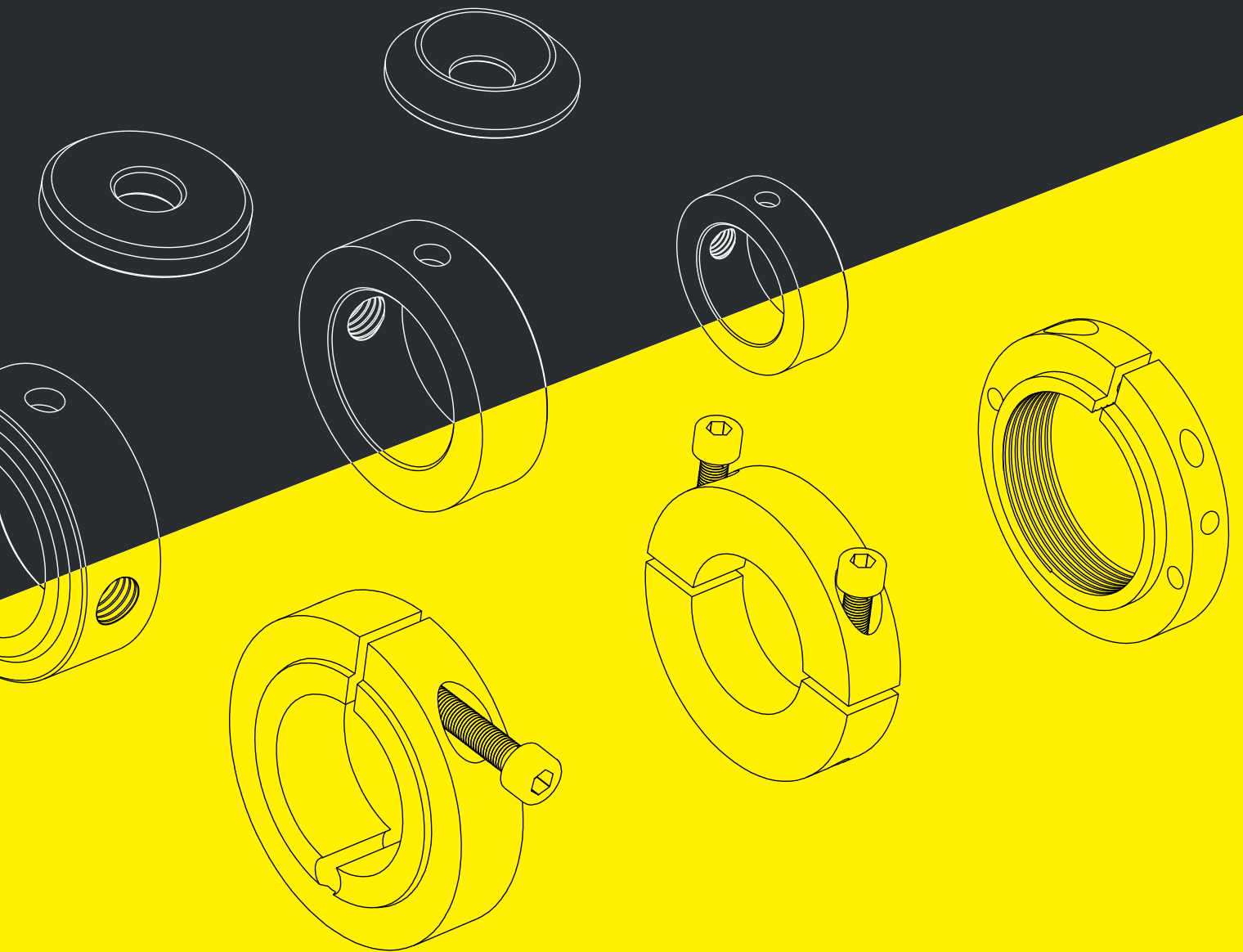




**ComInTec**<sup>®</sup>  
Safety in Power Transmission

# ANELLI DI BLOCCAGGIO - RONDELLE

## *LOCKING RINGS - WASHERS*



## ANELLI DI BLOCCAGGIO - RONDELLE: introduzione LOCKING RINGS - WASHERS: introduction

Componenti per macchine quali anelli di bloccaggio DIN 705, rondelle e ghiera utili nell'assemblaggio per bloccare, posizionare un cuscinetto o altro componente, oppure come battuta di fine corsa.

### Punti di forza dei nostri modelli...

- ☉ In acciaio completamente lavorati.
- ☉ Buona finitura delle superfici con sbavature degli spigoli.
- ☉ Trattamenti superficiali di brunitura o zincatura.
- ☉ Economici e pronti a magazzino.

### Su richiesta...

- ☉ In acciaio INOX o trattamento superficiale Niploy.
- ☉ Personalizzazioni a disegno.

### Vantaggi e benefici...

- ☉ Creazione di battute perfettamente ortogonali.
- ☉ Montaggio di cuscinetti e fissaggio di teste a snodo.
- ☉ Accoppiamenti con qualsiasi tipologia di vite.
- ☉ Assemblaggio di pulegge, ruote dentate, ingranaggi, ...

Components for machines such as DIN 705 locking rings, thick washers and threaded ring nuts essential in the assembly to stop, place a bearing or other components, or as stop location.

### Benefits of our models ...

- ☉ In fully turned steel.
- ☉ Good surface finishing with deburred edges.
- ☉ Burnishing or galvanising surface treatments.
- ☉ Economic and available in stock.

### On request ...

- ☉ Available in STAINLESS STEEL or Niploy surface treatments.
- ☉ Customized versions.

### Advantages and benefit ...

- ☉ Achievement of perpendicular contact ledge.
- ☉ Bearings assembly and fixing of rod ends.
- ☉ Coupling with any kind of screw.
- ☉ Assembly of pulleys, plate wheels, gear, ...

CFU ; CFB



CFU: collari di fermo unificati DIN 705.  
CFB: collari di fermo con battuta.

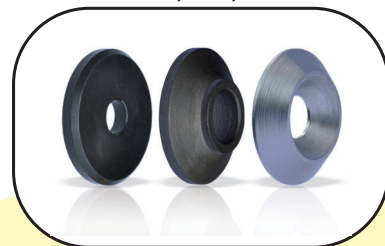
CFU: unified DIN 705 locking rings.  
CFB: locking rings with ledge.

CFBR ; CFBR-2



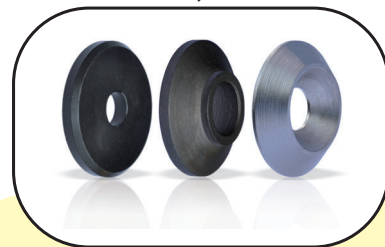
CFBR: collari di fermo con bloccaggio radiale.  
CFBR-2: collari di fermo con bloccaggio radiale a due tagli.  
CFU: unified DIN 705 locking rings.  
CFB: locking rings with ledge.

RLGS ; RTC ; RTS



RLGS: rondella lavorata grosso spessore.  
RTC: rondella tornita conica.  
RTS: rondella tornita per teste a snodo.  
RLGS: turned washer with large thickness.  
RTC: turned conical washer.  
RTS: turned washer for rod ends.

GR ; GA



GR: ghiera bloccaggio radiale.  
GA: ghiera bloccaggio assiale.

GR: radial locking threaded nut.  
GA: axial locking threaded nut.

Comintec Srl si riserva il diritto di interrompere la produzione di qualsiasi modello e / o di modificarne le specifiche o le dimensioni in qualsiasi momento senza preavviso e senza obblighi.

I dati, i disegni e le immagini riportati nel presente catalogo sono indicativi e non vincolanti.

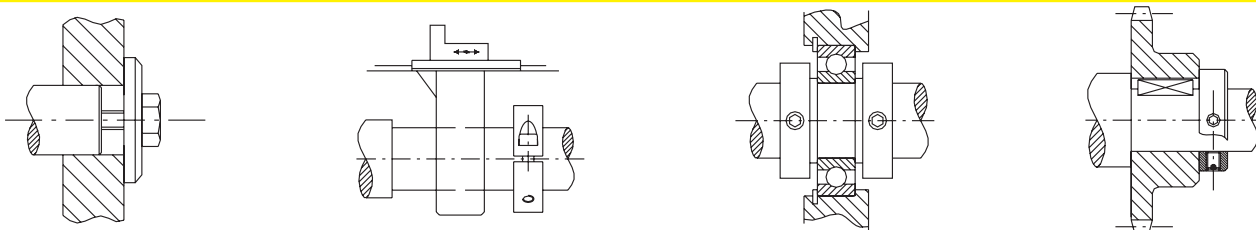
**Il presente catalogo annulla e sostituisce tutti i precedenti.**

ComInTec Srl reserves the right to discontinue the production of any model and/or to change specifications or designs at any time without notice and without incurring obligations.

The data and photo reported in this catalogue are indicative and not binding.

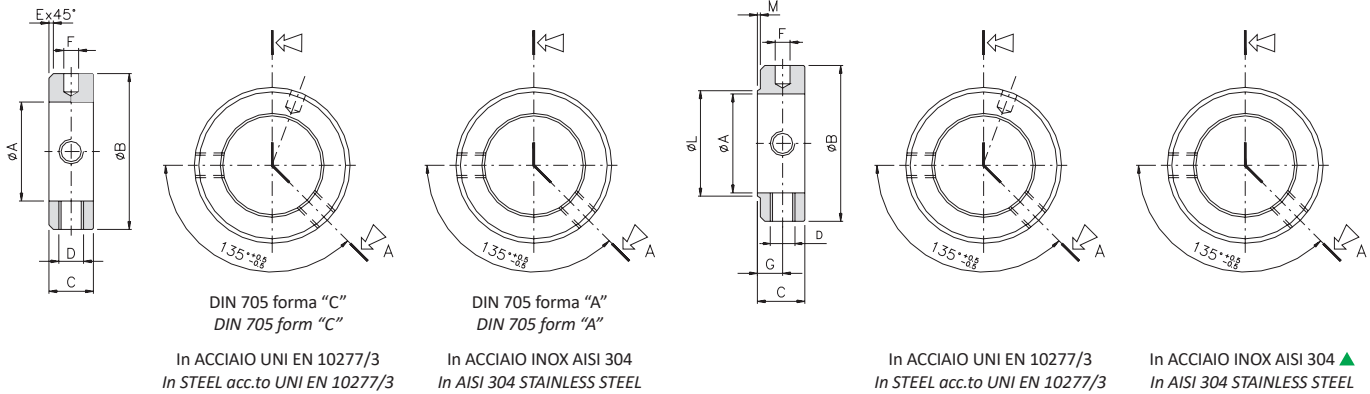
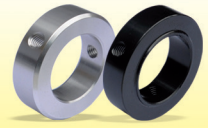
**This catalogue cancels and replaces all previous ones.**

## ESEMPI DI MONTAGGIO - APPLICATION EXAMPLES



**CFU: collare di fermo "DIN 705" - CFU: "DIN 705" locking ring**  
**CFB: collare di fermo con battuta - CFB: locking ring with ledge**

- Secondo norma DIN 705.  
According to DIN 705.
- Disponibili con battuta.  
Available with ledge.
- In acciaio INOX disponibili a magazzino.  
In STAINLESS STEEL, available on stock.



Grand. Size	CFU								CFB								Peso Weight [g]		
	Codice - Code		A H8	B h13	C js14	D	E	F H11	Codice - Code		A H8	B h13	C js14	D	F H11	G		L	M
	Acciaio Steel	Acciaio Inox Stainless Steel							Acciaio Steel	Acciaio Inox Stainless Steel ▲									
3-8	514070000P00	-	3	8	5	M2,5**	0,6	-	-	-	-	-	-	-	-	-	-	-	
5-10	514070100P00	-	5	10	6	M3**	0,6	1,5	-	-	-	-	-	-	-	-	-	-	
6-12	514070200P00	514090100P00	6	12	8	M4*	0,8	1,5	514170100P00	514190100P00	6	12	8	M4	1,5	4,6	8	0,6	4
8-16	514070300P00	514090200P00	8	16	8	M4	0,8	2	514170200P00	514190200P00	8	16	8	M4	2	4,8	10	0,8	8
10-20	514070400P00	514090300P00	10	20	10	M5	1	3	514170300P00	514190300P00	10	20	10	M5	3	5,8	13	0,8	15
12-22	514070500P00	514090400P00	12	22	12	M6	1,2	4	514170400P00	514190400P00	12	22	12	M5	4	6,8	15	0,8	20
14-25	514070600P00	514091400P00	14	25	12	M6	1,2	4	-	-	14	25	12	M6	-	6	17	1	27
15-25	514070700P00	514090500P00	15	25	12	M6	1,2	4	514170500P00	514190500P00	15	25	12	M6	4	7	18	1	25
16-25	-	514095100P00	16	25	12	M6	1,2	-	-	-	16	25	12	M6	-	6	19	1	22
16-28	514070800P00	-	16	28	12	M6	1,2	4	-	-	-	-	-	-	-	-	-	-	-
17-28	514070900P00	514090600P00	17	28	12	M6	1,2	4	514170600P00	514190600P00	17	28	12	M6	4	7	20	1	30
18-32	514071000P00	-	18	32	14	M6	1,4	5	-	-	-	-	-	-	-	-	-	-	-
19-32	514077200P00	-	19	32	14	M6	1,4	5	-	-	-	-	-	-	-	-	-	-	-
20-32	514071100P00	514090700P00	20	32	14	M6	1,4	5	514170700P00	514190700P00	20	32	14	M6	5	8	24	1	48
22-36	514077300P00	-	22	36	14	M6	1,4	5	-	-	-	-	-	-	-	-	-	-	-
24-40	514077400P00	-	24	40	16	M8	1,6	6	-	-	-	-	-	-	-	-	-	-	-
25-40	514071200P00	514090800P00	25	40	16	M8	1,6	6	514170800P00	514190800P00	25	40	16	M6	6	9	30	1	85
28-45	514077500P00	-	28	45	16	M8	1,6	6	-	-	-	-	-	-	-	-	-	-	-
30-45	514071300P00	514090900P00	30	45	16	M8	1,6	6	514170900P00	514190900P00	30	45	16	M8	6	9,2	36	1,2	100
32-50	514077600P00	-	32	50	16	M8	1,6	8	-	-	-	-	-	-	-	-	-	-	-
35-56	514071400P00	514091000P00	35	56	16	M8	1,6	8	514171000P00	514191000P00	35	56	16	M8	6	9,2	39	1,2	172
40-63	514071500P00	514091100P00	40	63	18	M10	1,8	8	514171100P00	514191100P00	40	63	18	M10	8	10,2	44	1,2	240
45-70	514071600P00	-	45	70	18	M10	1,8	8	-	-	-	-	-	-	-	-	-	-	-
50-80	514071700P00	514091300P00	50	80	18	M10	1,8	10	-	-	-	-	-	-	-	-	-	-	-
55-80	514071800P00	-	55	80	18	M10	1,8	10	-	-	-	-	-	-	-	-	-	-	-
60-90	514071900P00	-	60	90	20	M10	2	10	-	-	-	-	-	-	-	-	-	-	-
65-100	514072000P00	-	65	100	20	M10	2	10	-	-	-	-	-	-	-	-	-	-	-
70-100	514072100P00	-	70	100	20	M10	2	10	-	-	-	-	-	-	-	-	-	-	-

▲ A richiesta - On request

**NOTE - NOTES**

- Trattamento superficiale di BRUNITURA, a richiesta ZINCATURA - Surface treatment of BURNISHING, on request GALVANIZATION.
- Spigoli smussati 0,5x45° - Chamfering 0,5x45°
- Grani di fissaggio esclusi - Grubscrews not included
- Consultare pagina 7 per confezioni - Please see on page 7 for packages
- \* n°1 foro filettato per DIN 705 forma "C" - only n°1 threaded hole DIN 705 form "C"
- \*\* n°1 foro filettato per DIN705 forma "A" e "C" - only n°1 threaded hole for DIN705 form "A" and "C"

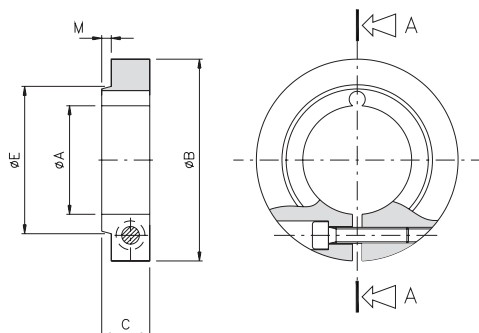
# CFBR e CFBR-2 : collare di fermo con bloccaggio radiale a una o due sezioni

## CFBR & CFBR-2 : locking ring with radial locking with one or two piece construction



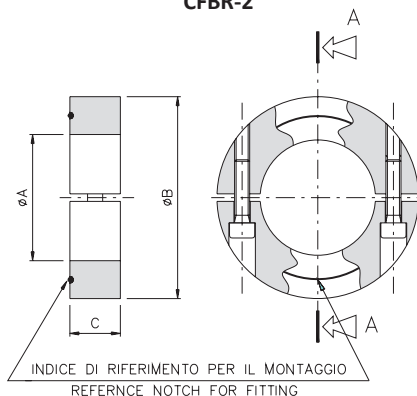
- Secondo norma DIN 705.  
According to DIN 705.
- Disponibili con battuta.  
Available with ledge.
- In acciaio INOX disponibili a magazzino.  
In STAINLESS STEEL, available on stock.

CFBR



In ACCIAIO UNI EN 10277/3  
In STEEL acc.to UNI EN 10277/3

CFBR-2



In ACCIAIO UNI EN 10277/3  
In STEEL acc.to UNI EN 10277/3

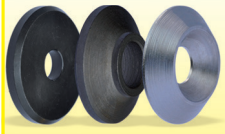
Grand. Size	CFBR								CFBR-2						Peso Weight [g]
	Codice Code	A H8	B h13	C js14	E	M	Viti - screws		Codice - Code	A H8	B h13	C js14	Viti - screws		
								coppia serraggio tightening torque [Nm]						coppia serraggio tightening torque [Nm]	
10-32	514173900P00	10	32	11	15	1	M4x12	3,1	514376100P00	10	32	10	M4x12	3,1	55
15-40	514171700P00	15	40	13	20	1	M5x14	6,2	514376200P00	15	40	12	M5x14	6,2	103
20-45	514172900P00	20	45	13	25	1	M6x16	10,5	514376300P00	20	45	12	M5x16	6,2	122
25-50	514173000P00	25	50	13	32	1	M6x16	10,5	514376400P00	25	50	12	M5x16	6,2	141
30-55	514173100P00	30	55	14	38	1,2	M6x16	10,5	514376600P00	30	55	12	M5x16	6,2	174
35-63	514173200P00	35	63	17	45	1,2	M6x20	10,5	514376800P00	35	63	12	M5x20	6,2	297
40-70	514173300P00	40	70	17	50	1,2	M6x25	10,5	514376900P00	40	70	14	M6x25	10,5	330
45-80	514174200P00	45	80	20	55	1,5	M8x25	25	514377000P00	45	80	14	M6x25	10,5	610
50-80	514173400P00	50	80	20	60	1,5	M8x25	25	514377100P00	50	80	14	M6x25	10,5	464

### NOTE - NOTES

- Trattamento superficiale di BRUNITURA, a richiesta ZINCATURA - Surface treatment of BURNISHING, on request GALVANIZATION.
- Spigoli smussati 0,5x45° - Chamfering 0,5x45°
- Consultare pagina 7 per confezioni - Please see on page 7 for packages

# RLGS-RTC-RTS: rondella lavorata grosso spessore, tornita conica e tornita per teste a snodo

## RLGS-RTC-RTS: turned washer large thickness, turned conical washer & for rod ends

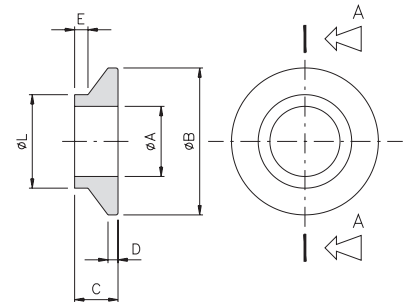
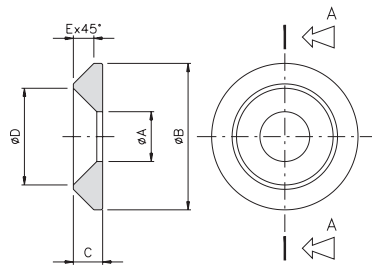
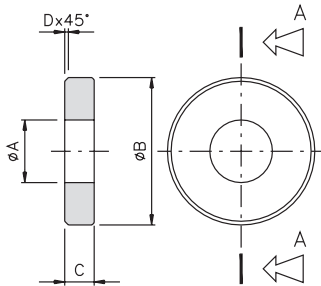


- Completamente lavorate.  
*Fully turned.*
- Esenti da bave negli spigoli.  
*Burr free edges.*
- Trattamento standard di fosfatazione.  
*Standard phosphating treatment.*

RLGS

RTC

RTS



Grand. Size	RLGS					Peso - Weight [g]
	Codice Code	A	B	C	D	
3-10	514270100P00	3,2	10	2	0,5	2
4-10	514270200P00	4,2	10	2	0,5	2
4-15	514270300P00	4,2	15	3	0,5	2
5-15	514270400P00	5,2	15	3	0,5	2
6-15	514270500P00	6,2	15	3	0,5	2
5-20	514270600P00	5,2	20	3	0,5	9
6-20	514270700P00	6,2	20	3	0,5	8
8-20	514270800P00	8,5	20	4	0,5	7
6-25	514270900P00	6,2	25	4	1	16
8-25	514271000P00	8,5	25	4	1	14
10-25	514274200P00	10,5	25	4	1	10
5-30	514271100P00	5,2	30	4	1	22
6-30	514271200P00	6,2	30	4	1	21
8-30	514271300P00	8,5	30	4	1	20
10-30	514274600P00	10,2	30	4	1	19
12-30	514275000P00	12,2	30	4	1	18
6-35	514271400P00	6,2	35	5	1	37
8-35	514271500P00	8,5	35	5	1	36
10-35	514271600P00	10,5	35	5	1	32
6-40	514271700P00	6,5	40	5	1	47
8-40	514271800P00	8,5	40	5	1	46
10-40	514271900P00	10,5	40	5	1	45
8-45	514272000P00	8,5	45	5	2	58
10-45	514272100P00	10,5	45	5	2	53
8-50	514272200P00	8,5	50	6	2	83
10-50	514272300P00	10,5	50	6	2	82
12-50	514272400P00	12,5	50	6	2	80
16-50	514274100P00	16,5	50	6	2	80
12-60	514273900P00	12,5	60	6	2	120

Grand. Size	RTC					Peso - Weight [g]	
	Codice Code	A	B	C	D		E
4-13	514272500P00	4,1	13	3	8	2,1	4
5-16	514272600P00	5,2	16	3,5	10	2,6	5
6-18	514272700P00	6,5	18	4	12,5	2,1	8
8-25	514272800P00	8,5	25	5	16,5	3,5	12
10-33	514274300P00	10,5	33	7	20,5	6	25
12-40	514274400P00	12,5	40	8	24,5	7	30

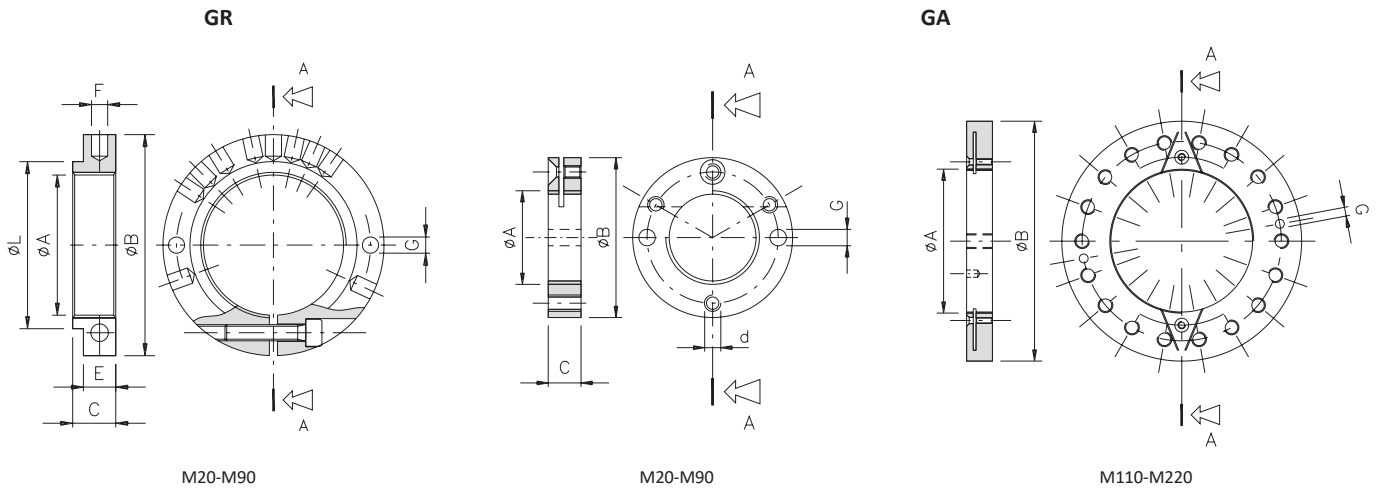
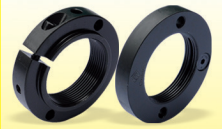
Grand. Size	RTC						Peso - Weight [g]	
	Codice Code	A	B	C	D	E		L
6-15	514274500P00	6,5	15	4	1,5	1	9	5
8-22	514272900P00	8,5	22	6,5	1,5	2	12	9
10-22	514273000P00	10,5	22	6,5	1,5	2	14	10

### NOTE - NOTES

- Trattamento superficiale di FOSFATAZIONE, a richiesta ZINCATURA o NIPLOY (equivalente ad ACCIAIO INOX).  
*Surface treatment of PHOSPHATING, on request GALVANIZATION or NIPLOY (equivalent to STAINLESS STEEL).*
- Spigoli smussati 0,5x45° - Chamfering 0,5x45°.
- Consultare pagina 7 per confezioni - Please see on page 7 for packages

**GR: ghiera bloccaggio radiale - GA: ghiera bloccaggio assiale**  
**GR: threaded radial locking nut - GA: threaded axial locking nut**

- Bloccaggio radiale o bloccaggio assiale.  
*Radial or axial locking nut.*
- Costruite in acciaio completamente lavorate e bilanciate dinamicamente.  
*Made in steel fully turned and dynamically balanced.*
- Trattamento standard di fosfatazione.  
*Standard phosphating treatment.*



**DIMENSIONI - DIMENSIONS**

Grand. Size "A"	CFU										CFB							
	Codice - Code	B	C	E	F	G		L	Vite screw	Peso Weight [g]	Codice - Code	B	C	G		d	Vite screw	Peso Weight [g]
						∅	interasse centre distance							∅	interasse centre distance			
M20x1	505002800P14	35	9,5	-	4	4	27	-	M4x12	40	505002900P06	35	7	4	27	-	1 x M3x6	30
▲ M25x1,5	505004700P00	38	11	9	4	4	31,5	30	M3x12	50	-	-	-	-	-	-	-	-
M30x1	505001600P14	42	12	9	4	4	36	35	M3x12	55	505001700P06	44	8	4	37	-	1 x M3x8	45
▲ M30x1,5	505004800P00	48	12	9	5	5	39	36	M4x15	80	505001701P06	52	15	4	42	-	1 x M3x8	150
▲ M35x1,5	505005600P00	54	12	9	5	5	44,5	42	M4x15	100	-	-	-	-	-	-	-	-
▲ M40x1,5	505000100P14	63	15	12	6	6	54	46	M5x20	170	505000200P06	63	10	6	51	M5	1 x M5x8	120
▲ M50x1,5	505010901P14	75	16	12	6	6	65	55	M6x20	320	-	-	-	-	-	-	-	-
▲ M54x1,5	505000600P14	82	16	12	6	6	72	62	M6x20	280	505000500P06	82	10	6	68	M6	1 x M6x10	200
▲ M55x2	505011000P00	82	16	12	6	6	72	62	M6x20	270	-	-	-	-	-	-	-	-
▲ M60x2	505011100P00	105	16	12	8	6	85	78	M6x30	570	-	-	-	-	-	-	-	-
M66x1,5	505001100P14	104	16	12	8	6	85	78	M6x30	500	505001200P06	105	10	6	85	M6	1 x M6x10	360
M78x2	505002000P14	128	18	14	8	10	105	92	M8x35	910	505002100P06	129	12	10	105	M8	2 x M8x12	700
M90x2	505002600P14	157	18	14	8	10	125	104	M8x45	1450	505002700P06	157	14	10	125	M8	2 x M8x14	1360
▲ M110x2	-	-	-	-	-	-	-	-	-	-	505005900P06	193	20	10	152	-	2 x M8x20	2650
▲ M116x2	-	-	-	-	-	-	-	-	-	-	505007200P06	227	20	10	198	-	2 x M8x20	3800
▲ M136x2	-	-	-	-	-	-	-	-	-	-	505005700P06	230	20	10	188	-	2 x M8x20	3600
▲ M165x2	-	-	-	-	-	-	-	-	-	-	505005500P06	287	20	10	240	-	2 x M8x20	5800
▲ M172x2	-	-	-	-	-	-	-	-	-	-	505007300P06	263	30	10	221	-	2 x M8x20	6700
▲ M195x3	-	-	-	-	-	-	-	-	-	-	505006100P06	325	35	12	270	-	4 x M8x35	12800
▲ M220x3	-	-	-	-	-	-	-	-	-	-	505006200P06	388	35	12	320	-	4 x M8x35	20100

▲ A richiesta - On request

## ANELLI DI BLOCCAGGIO - RONDELLE: Approfondimenti LOCKING RINGS - WASHERS: Additional information

### NUMERO PEZZI PER CONFEZIONE - QUANTITY EACH PACKAGE

Grand. Size		CFU (ACCIAIO - STEEL) Confezione / Package		
		Brunito / Polished	Zincato / Galvanized	
3-8	16-28	100 Pcs		
5-10	17-28			
6-12	18-32			
8-16	19-32			
10-20	20-32			
12-22	22-36			
14-25	24-40			
15-25	25-40			
28-45	35-56		50 Pcs	
30-45	40-63			
32-50	45-70			
50-80	65-100	25 Pcs		
55-80	70-100			
60-90				

Grand. Size		CFB (ACCIAIO-STEEL) - Confezione / Package	
		Brunito Polished	Zincato Galvanized
6-12	15-25	100 Pcs	
8-16	17-28		
10-20	20-32		
12-22	25-40		
30-45	40-63		
35-56		50 Pcs	

Grand. Size		CFU (INOX - STAINLESS STEEL) - Confezione / Package
6-12	15-25	50 Pcs
8-16	16-25	
10-20	17-28	
12-22		
20-32	30-45	10 Pcs
25-40		5 Pcs
35-56	50-80	
40-63		

Grand. Size		CFBR / CFBR-2 - Confezione / Package	
		Brunito Polished	Zincato Galvanized
10-32		100 Pcs	
15-40			
20-45			
25-50			
30-55			
35-63		5 Pcs	
40-70			
45-80			
50-80			

Grand. Size				RLGS - Confezione / Package		
				Fosfatato Nitriding	Zincato Galvanized	Niploy 20 µm
3-10	6-20	6-30	10-35	100 Pcs		
4-10	8-20	8-30	6-40			
4-15	6-25	10-30	8-40			
5-15	8-25	12-30	10-40			
6-15	10-25	6-35				
5-20	5-30	8-35				
8-45	8-50	12-50	16-50	50 Pcs		
10-45	10-50	12-60				

Grand. Size		RTC - Confezione / Package		
		Fosfatato Nitriding	Zincato Galvanized	Niploy 20 µm
10-32		100 Pcs		
15-40				
20-45				
25-50				
30-55				
35-63				

Grand. Size		RTS - Confezione / Package		
		Fosfatato Nitriding	Zincato Galvanized	Niploy 20 µm
6-15		100 Pcs		
8-22				
10-22				

### CERTIFICAZIONI ComInTec® - ComInTec® CERTIFICATIONS



**Dal oltre 50 anni ComInTec offre  
soluzioni ad elevata qualità  
tecnologica nella progettazione e  
nella produzione di**

organi di trasmissione  
limitatori di coppia  
giunti di sicurezza  
limitatori di coppia senza gioco  
giunti elastici  
giunti a lamelle  
giunti senza gioco  
pulegge variabili  
pulegge espandibili  
collari di fermo  
collari a morsetto

LIMITATORI DI COPPIA

INNESTI

GIUNTI

ANELLI DI BLOCCAGGIO

PULEGGE VARIABILI

**utilizzati nei settori**

packaging  
imbottigliamento  
etichettatura  
nastri trasportatori  
macchine utensili  
automotive  
ingegneria nautica  
compressori  
sistemi di trasporto  
industria pesante  
macchine per la stampa  
macchine per cartiere  
industria aerospaziale  
lavorazione del legno  
sistemi di apertura  
industria fotovoltaica

ED. 07/2021



**ComInTec S.r.l.**  
Via dell'Artigiano, 9  
40055 Villanova di Castenaso  
Bologna - Italy  
T +39 051 780216 F +39 051 782256  
info@comintec.it  
[www.comintec.com](http://www.comintec.com)

MADE IN ITALY

